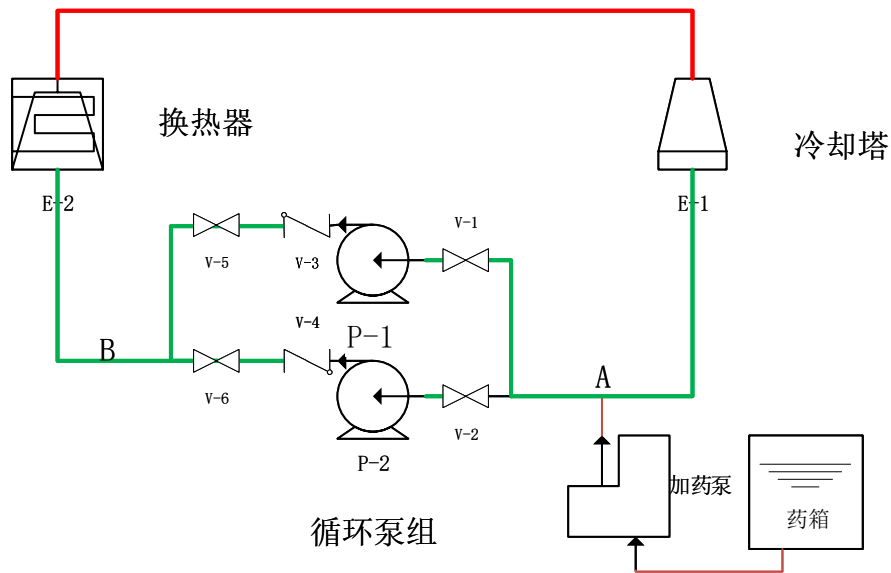


# 加药装置在循环水系统中二种安装实例

## 1、无循环旁路的安装方式

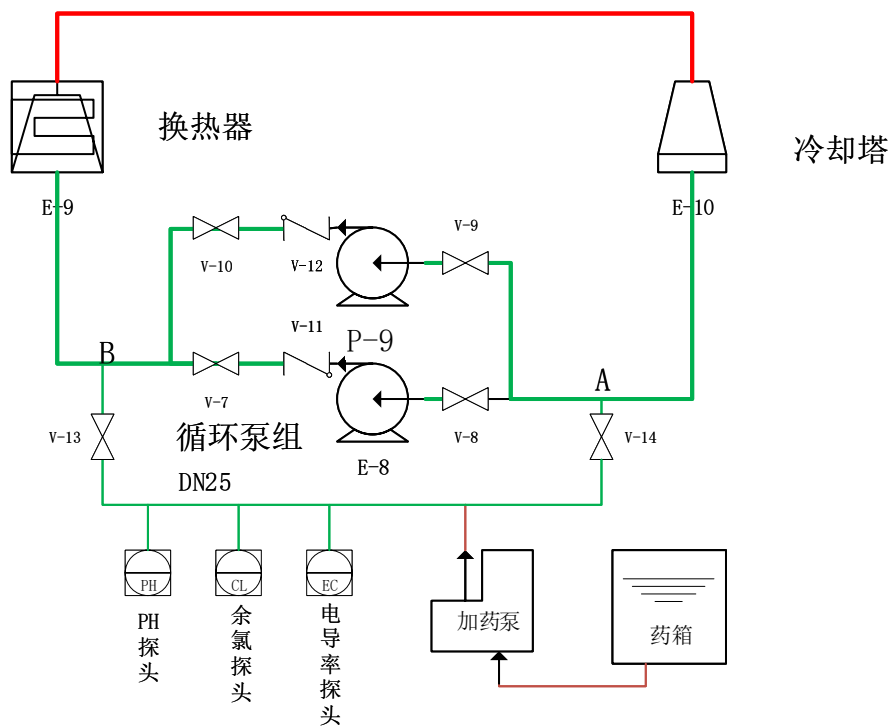
适用于：无监测仪表的加药装置安装类型



说明：对于加药装置来说A点的背压比B点小，A点的回水管路最佳。  
如果投加2中药剂，就需要二只加药管路到回水总管。

## 2、有循环旁路的安装方式

适用于：有监测仪表的加药装置安装类型



注：二种安装实例参考杭州安泰环保加药装置的使用说明。